

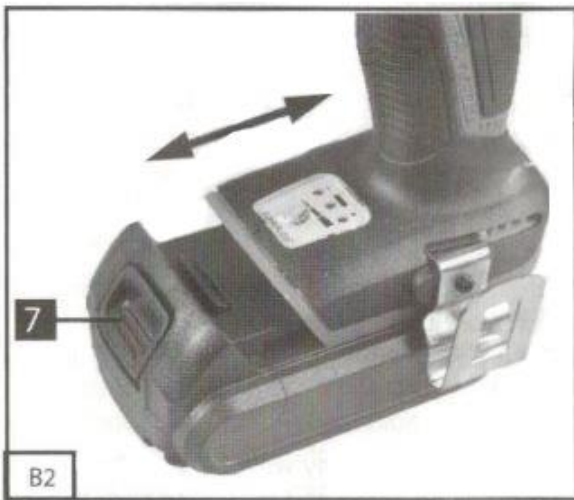
Akumulátorový rázový uťahovač 18V 1/2" 400Nm Geko One Power



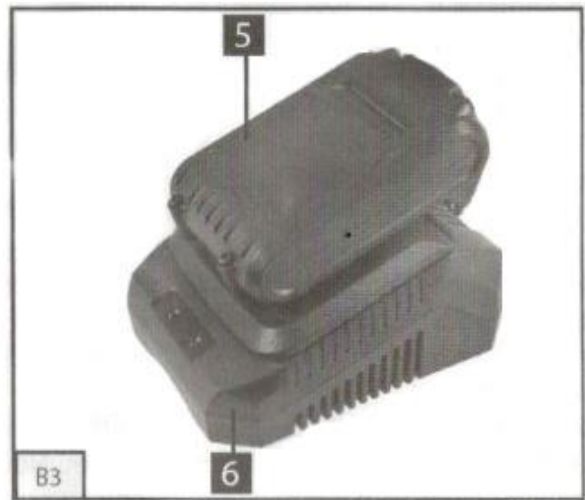
Návod na použitie



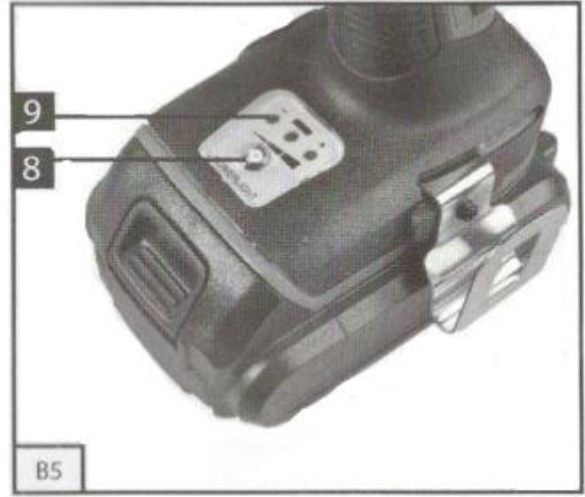
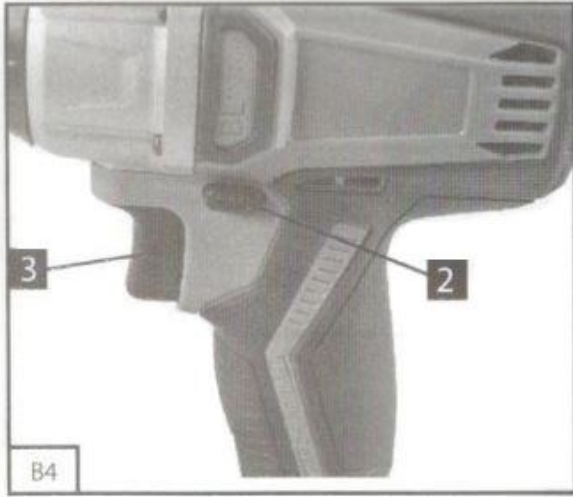
B1



B2



B3



Správne používanie

Tento akumulátorový razový ťahovač je vhodný pri montáži a opravách, na uvoľňovacie a ťahovacie skrutkové spojenia a pre uvoľňovanie skrutiek pri výmene pneumatík.

Bezpečnostné pokyny a varovania

Zariadenie spĺňa bezpečnostné predpisy požadované pre elektrické zariadenia. Pred uvedením zariadenia do prevádzky si prečítajte návod na použitie. Nesprávne použitie môže viesť k zraneniu osôb a poškodeniu majetku. Osoby, ktoré nie sú oboznámené s pokynmi, nesmú zariadenie používať. Uchovávajte pokyny na použitie v bezpečnej úschove. Deti a mládež nesmú prevádzkovať zariadenie.

Všeobecné bezpečnostné pokyny

Všeobecné bezpečnostné upozornenia pre elektrické náradie. **VAROVANIE** Prečítajte si všetky bezpečnostné upozornenia a všetky pokyny. Nedodržanie varovaní a pokynov môže viesť k úrazu elektrickým prúdom, požiaru a / alebo vážnemu zraneniu. Uložte všetky varovania a pokyny pre budúce použitie. Výraz "elektrické náradie v upozorneniach" sa vzťahuje na elektrické náradie napájané sieťovým káblom alebo napájanie z batérie (bez kábla).

Bezpečnosť pracovného priestoru

- a) Pracovný priestor udržiavajte čistý a dobre osvetlený. Znečistené alebo tmavé oblasti zvyšujú riziko nehôd.
- b) Nepoužívajte elektrické náradie vo výbušnom prostredí, ako napríklad v prítomnosti horľavých kvapalín, plynov alebo prachu. Elektrické náradie vytvára iskry, ktoré môžu zapáliť prach alebo výpary.
- c) Počas používania elektrického náradia dajte deti a pozorovateľov mimo dosah. Rozptýlenie môže spôsobiť, že stratíte kontrolu.

Elektrická bezpečnosť

- a) Zástrčky elektrického náradia musia zodpovedať zásuvke. Nikdy neopravujte zástrčku. Nikdy nemeňte konektory a zodpovedajúce zásuvky znižujú riziko úrazu elektrickým prúdom.
- b) Vyhnite sa kontaktu s telom s uzemnenými povrchmi, ako sú rúry, radiátory, rozvádzače a chladničky. Existuje zvýšené riziko úrazu elektrickým prúdom, ak je vaše telo uzemnené.
- c) Nevystavujte elektrické náradie dažďu alebo vlhkým podmienkam. "Vniknutie vody do elektrického náradia zvýši riziko úrazu elektrickým prúdom.
- d) Nepoškodzujte kábel. Nikdy nepoužívajte kábel na prenášanie, ťahanie alebo odpojenie elektrického náradia.
- e) Chráňte kábel pred teplom, olejom, ostrými hranami a pohyblivými časťami. Poškodené alebo zapletené káble zvyšujú riziko úrazu elektrickým prúdom.
- f) Pri používaní elektrického náradia vonku používajte predlžovací kábel vhodný na vonkajšie použitie. Použitie kábla vhodného na vonkajšie použitie znižuje riziko úrazu elektrickým prúdom. Ak je nevyhnutné používať elektrické náradie vo vlhkom prostredí, použite zdroj chránený proti zlyhaniu prúdu (RCD). Použitie RCD znižuje riziko úrazu elektrickým prúdom.

Osobná bezpečnosť

- a) Buďte pozorný. Dávajte pozor na to, čo robíte, a pri používaní elektrického náradia používajte zdravý rozum. Nepoužívajte elektrické náradie, ak ste unavený alebo pod vplyvom drog, alkoholu alebo liekov. Chvilka nepozornosti pri obsluhu elektrického náradia môže spôsobiť vážne zranenie.
- b) Používajte osobné ochranné prostriedky "Vždy noste ochranu očí. Ochranné vybavenie ako ochranná maska proti prachu, protišmyková bezpečnostná obuv, ochrana sluchu používané pre príslušné podmienky znižujú možnosť zranenia.
- c) Zabráňte neúmyselnému spusteniu. Pred pripojením k zdroju napájania a / alebo akumulátora, zachyteniu alebo prenášaní nástroja sa uistite, že je vypínač v polohe off. Nosenie elektrického náradia s prstom na spínači alebo napájanie elektrického náradia s vypínačom vyvoláva nehody.
- d) Pred zapnutím náradia odstráňte nastavovací kľúč.
- e) Dbajte na správnu stabilitu a rovnováhu. To umožňuje lepšiu kontrolu nad náradím v neočakávaných situáciách.
- f) Správne sa oblečte. Nenoste voľné oblečenie ani šperky. Udržujte svoje vlasy, oblečenie a rukavice mimo pohybujúcich sa častí. Voľné oblečenie, šperky alebo dlhé vlasy môžu byť uchytené v pohyblivých častiach.

g) Ak sú k dispozícii zariadenia na pripojenie odsávacích a zberných zariadení, skontrolujte, či sú pripojené a správne použité. Použitie zberu prachu môže znížiť nebezpečenstvo súvisiace s prachom.

Použitie a starostlivosť o elektrické náradie

a) Nenechávajte náradie trápiť sa / nepoužívajte nadmernú silu. Používajte správne elektrické náradie pre vašu aplikáciu. Správne elektrické náradie bude robiť prácu lepšie a bezpečnejšie pre ktorú bola navrhnutá.

b) Nepoužívajte elektrické náradie, ak ho spínač nezapne a nevypne. Každé elektrické náradie, ktoré nie je možné ovládať spínačom, je nebezpečné a musí byť opravené.

c) Pred vykonaním akýchkoľvek úprav, výmeny príslušenstva alebo skladovania elektrického náradia odpojte ho zo zdroja energie a / alebo akumulátora. Takéto preventívne bezpečnostné opatrenia znižujú riziko náhodného spustenia náradia.

d) Nepoužívajte a neskladujte náradie v dosahu detí a nedovoľte osobám, ktoré nie sú oboznámené s náradím, alebo s týmito pokynmi, aby používali elektrické náradie. Elektrické náradie je nebezpečné v rukách nevyškolených používateľov.

e) Udržujte náradie. Skontrolujte, či sa žiadne pohyblivé časti nerozoberajú. Ak je poškodený, pred použitím ho opravte. Mnohé nehody sú spôsobené nedostatočne udržiavanými elektrickými nástrojmi.

f) Obrábacie nástroje udržiavajte ostré a čisté. Správne udržiavané rezné nástroje s ostrými hranami znižujú riziko a sú lepšie ovládateľné.

g) Používajte elektrické náradie, príslušenstvo a nástroje atď. v súlade s týmito pokynmi, berúc do úvahy pracovné podmienky a prácu, ktorá sa má vykonať. Použitie elektrického náradia na činnosti, ktoré sú odlišné od plánovaných, môže viesť k nebezpečnej situácii.

Používanie a starostlivosť o batériu

a) Nabíjajte iba s nabíjačkou špecifikovanou výrobcom. Nabíjačka, ktorá je vhodná pre jeden typ akumulátora, môže spôsobiť nebezpečenstvo požiaru pri použití s inou batériou.

b) Používajte elektrické náradie len so špeciálne určenými akumulátormi. Použitie akýchkoľvek iných batérií môže spôsobiť riziko poranenia a požiaru.

c) Ak sa akumulátor nepoužíva, držte ho od iných kovových predmetov, ako sú sponky na papier, mince, kľúče, klince, skrutky alebo iné drobné kovové predmety, ktoré umožňujú pripojenie z jedného terminálu k druhému. Skratky svoriek batérie môžu spôsobiť popáleniny alebo požiar.

d) Za zlých podmienok môže kvapalina vytečť z batérie; vyhýbajte sa kontaktu s ňou. Ak sa náhodne vyskytne kontakt, vypláchnite množstvom vodou. Ak kvapalina prichádza do styku s očami, vyhľadajte lekársku pomoc. Kvapalina vytečená z batérie môže spôsobiť podráždenie alebo popáleniny.

Servis

Elektrické náradie smie opravovať len kvalifikovaný servis, ktorý používa iba identické náhradné diely. Tým sa zabezpečí zachovanie bezpečnosti elektrického náradia.

Špeciálne bezpečnostné pokyny

- Okamžite vypnite náradie, keď sa nástroj zasekne. Buďte pripravení na vysoký reakčný krútiaci moment, ktorý môže spôsobiť spätný ráz. Vložka nástroja sa zasekáva, keď: je náradie vystavené preťaženiu alebo sa v obrobku zasekne.
- Držte náradie pevným uchopením. Vysoký krútiaci moment sa môže vyskytnúť počas doťahovania a uvoľňovania skrutiek.
- Zabezpečte pracovisko. Obrobok upnutý upínacími zariadeniami je bezpečnejší ako ručne držaný.
- Pred uložením elektrického náradia vždy počkajte, kým sa elektrický nástroj úplne zastaví. Vložka nástroja môže zaseknúť a viesť k strate kontroly nad náradím.
- Zabráňte neúmyselnému zapnutiu. Pred vložením batérie skontrolujte, či je vypínač zapnutý / vypnutý v polohe vypnuté. Prenos elektrického náradia s prstom na prepínači Zap / Vyp môže viesť k neúmyselnému spusteniu a možnému poraneniu.
- Neotvárajte batériu. Nebezpečenstvo skratu.
- Chráňte batériu pred teplom, napr. proti nepretržitému slnečnému žiareniu a ohňu. Existuje nebezpečenstvo výbuchu.
- V prípade poškodenia môže dôjsť k úniku pary z akumulátora. Zabezpečte čerstvý vzduch a vyhľadajte lekársku pomoc v prípade ťažkostí. Výpary môžu dráždiť dýchací systém,
- Keď je batéria chybná, kvapalina môže uniknúť a prísť do kontaktu so susednými komponentmi. Skontrolujte príslušné časti. V prípade potreby vyčistite tieto časti alebo ich vymeňte.

Opis

1. Držiak nástrojov
2. Spínač smeru otáčania
3. Prepínač On / Off
4. Rukoväť
5. Batéria (kúpiť samostatne)
6. Nabíjačka batérií (kúpiť samostatne)
7. Tlačidlo blokovania batérie
8. LED lampa
9. Indikátor kapacity batérie

Pred vykonaním akejkoľvek práce na stroji vždy vyberte batériu zo zariadenia!

Nabíjanie batérie

1. Odstráňte batériu (5) z rukoväte stlačením tlačidla (7) smerom dolu.
2. Skontrolujte, či je sieťové napätie rovnaké ako napätie uvedené na typovom štítku nabíjačky. Zapojte sieťovú zástrčku nabíjačky (6) do elektrickej zásuvky.
3. Zatlačte batériu na nabíjačku batérií. Na displeji sa zobrazí červená LED, ktorá indikuje, že sa batéria nabíja. Po dokončení procesu nabíjania zhasne červená LED a svieti zelená LED. Čas potrebný na úplné naplnenie prázdnej batérie je približne 1 hodina.
4. Teplota akumulátora môže počas nabíjania mierne stúpať. Toto je normálne. Ak sa batéria zasekne, aby sa mohla nabiť, skontrolujte
 - či je napájanie zásuvky
 - či existuje správny kontakt pri nabíjajúcich kontaktoch na nabíjačke.

Ak sa batéria stále nabíja, vráťte

- nabíjačku
- batériu

nášmu oddeleniu služieb zákazníkom.

Ak chcete zabezpečiť dlhú prevádzku batérie, mali by ste ju pravidelne nabíjať.

Ak si všimnete pokles výkonu akumulátorového rázového ťahovača, musíte batériu nabiť.

Batériu nikdy úplne nevybíjajte. To spôsobí, že akumulátor sa môže poškodiť.

POZOR

Nabíjajte batériu pravidelne, napríklad raz za 6 mesiacov.

Zmena nástroja - Pred každou prácou na náradí (napr. údržba, výmena nástroja atď.), Ako aj počas prepravy a skladovania nastavte prepínač smeru otáčania do strednej polohy.

Neúmyselné spustenie prepínača On / Off môže spôsobiť zranenie.

Vloženie batérie

Používajte iba originálne lítium-iónové akumulátory s napätím uvedeným na typovom štítku vášho elektrického náradia. Použitie iných batérií môže viesť k poraneniu a ohrozeniu.

Nastavte prepínač smeru otáčania do strednej polohy, aby ste chránili náradie proti náhodnému spusteniu. Vložte nabitú batériu do rukoväte.

Zmena smeru otáčania

Spínač smeru otáčania slúži na zmenu smeru otáčania stroja.

Toto však nie je možné pri zapnutom spínači On / Off.

Pravé otáčanie: Pri skrútkovaní a doťahovaní. Stlačte spínač smeru otáčania na ľavý doraz.

Ľavé otáčanie: Pri uvoľňovaní a odskrútkovaní skrutiek a matiek stlačte spínač smeru otáčania na pravý doraz.

Zapnutie a vypnutie

Ak chcete zariadenie spustiť, stlačte spínač On/Off a držte ho stlačené. Vypnutie zariadenia - uvoľnite prepínač On/Off.

Nastavenie rýchlosti

Rýchlosť zapnutého elektrického náradia môže byť variabilne nastavená v závislosti od toho, ako je tlačidlo zapnutia / vypnutia stlačené. Ľahký tlak na prepínači On / Off vedie k nízkej rýchlosti otáčania. Zvýšený tlak na prepínač spôsobuje zvýšenie rýchlosti.

Pracovné poradenstvo

Krútiaci moment závisí od trvania rázu. Maximálny dosiahnutý krútiaci moment je výsledkom súčtu všetkých jednotlivých krútiacich momentov dosiahnutých nárazom. Maximálny krútiaci moment sa dosiahne po trvaní nárazu 6-10 sekúnd. Po uplynutí tejto doby sa ťahovací moment zvyšuje len minimálne. Trvanie nárazu sa určí pre každý požadovaný ťahovací moment. Skutočne dosiahnutý ťahovací moment sa musí vždy skontrolovať pomocou momentového kľúča. Pri práci s aplikačným nástrojom dávajte pozor, aby bol aplikačný nástroj pevne usadený na držiaku nástroja. Ak aplikačný nástroj nie je pevne spojený s držiakom nástroja, môže sa uvoľniť.

Indikátor kapacity batérie

3 LED diódy indikujú stav kapacity batérie hneď po stlačení spínača ON / OFF (3).

Všetky LED diódy svietia: Batéria je úplne nabitá.

Žltá a červená LED dióda svietia: Batéria má dostatočné zostávajúce nabitie.

Červená LED: Batéria je prázdna: Nabite batériu.

LED lampa

Kontrolka LED (8) sa môže používať v zlých svetelných podmienkach na osvetlenie oblasti, kde chcete vrtať alebo skrutkovať. Kontrolka LED (8) sa rozsvieti automaticky hneď po stlačení vypínača ON/OFF (3).

VÝSTRAHA! Tento stroj vyrába elektromagnetické pole počas prevádzky. Toto pole môže za istých okolností zasahovať do aktívnych alebo pasívnych zdravotných implantátov. Aby sa znížilo riziko vážneho alebo smrteľného zranenia, odporúčame osobám s lekáorskými implantátmi konzultovať s lekárom použitie tohto prístroja.

Čistenie a údržba

Pred každou prácou na akumulátorovom ťahovači vždy vyberte batériu zo zariadenia!

Čistenie

- Všetky bezpečnostné zariadenia, vetracie otvory a kryt motora udržiavajte čo najďalej od nečistôt a prachu. Vyčistite zariadenie čistou handrou alebo ho vyfúkajte stlačeným vzduchom pri nízkom tlaku.
- Odporúčame, aby ste prístroj ihneď vyčistili pri každom použití.
- Pravidelne očistite zariadenie vlhkou handričkou a jemným mydlom. Nepoužívajte čistiace prostriedky ani rozpúšťadlá; mohli by napadnúť plastové časti zariadenia. Zabezpečte, aby do zariadenia nevnikla žiadna voda.

Údržba

Nabíjajte batériu pravidelne, napríklad raz za 6 mesiacov.

Opravy

Používajte iba príslušenstvo a náhradné diely odporúčané výrobcom. Ak by vybavenie zlyhalo aj napriek našim kontrolám kvality a vašej údržbe, opravte ho len autorizovaným elektrikárom.

Ochrana životného prostredia

Elektrické zariadenia na konci životnosti nesmú byť umiestnené do domového odpadu. Vezmite ho na miesto zberu.